



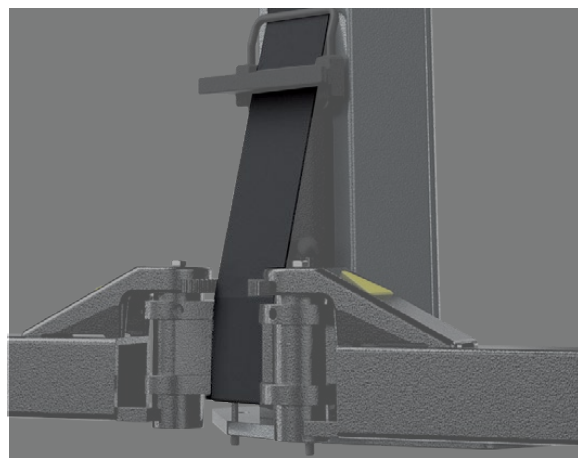
Duolift MTF 3000C



MTF 3000C

L'eccellenza in officina.

- Capacità di sollevamento di 3.000 kg
- Perfetto per le officine indipendenti



Colonne robuste

Le colonne con profilo in acciaio laminato a caldo duolift® della serie MTF C sono regolate su un angolo di 30° per migliorare lo spazio di apertura delle porte. Con un design compatto e robusto, le colonne profilate sono dotate di una fascia protettiva in gomma per proteggere dalle scintille derivanti da operazioni di saldatura o riparazione sul veicolo presente sul sollevatore. I bracci di sollevamento sono fissati al carrello mediante un robusto alloggiamento a perno rinforzato, che consente l'oscillazione bidirezionale del braccio.

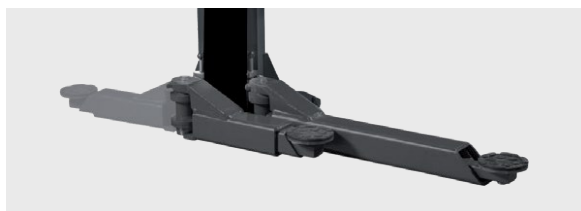


Carrello durevole

Il carrello duolift® della serie MTF C è dotato di un serbatoio d'olio integrato con sei rulli esenti da manutenzione che guidano il carrello all'interno delle colonne e non si usurano come i blocchi scorrevoli in plastica.

Chiocciola di carico/sicurezza

La serie duolift® MTF C utilizza la chiocciola di carico in lega di bronzo e una chiocciola di sicurezza in lega fusa che dura più a lungo delle alternative in nylon.



Braccia a 2 e 3 stadi

MTF 3000C ha due bracci corti a 3 stadi e due bracci lunghi a 2 stadi.

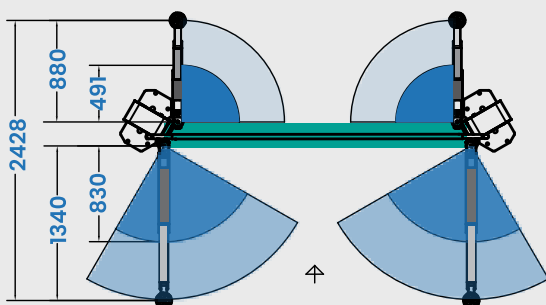
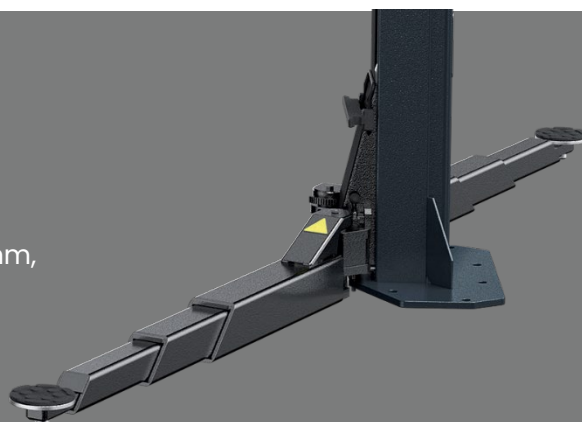


Unità di controllo

La serie duolift® MTF C è azionata da un interruttore di inversione che può essere bloccato mediante un lucchetto standard per evitare usi impropri.

Arresto CE

Un segnale acustico di sicurezza interrompe l'abbassamento a 200 mm, proteggendo gli operatori senza ingombranti protezioni per i piedi.



3000C

Capacità di sollevamento 3.000kg
Estensione del braccio corto 491-880 mm
Estensione del braccio lungo 830-1.340 mm



SPECIFICHE TECNICHE

Dimensioni dell'imballaggio	280x80x70 cm
Capacità di carico	3000 kg
Distribuzione del carico	3:2 e 2:3
Estensione del braccio corto	491 – 880 mm
Estensione del braccio lungo	830 – 1340 mm



Gruppo DEC Srl

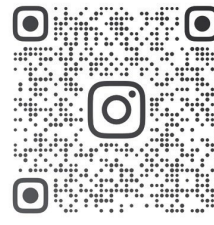
Via delle Case Rosse 23 - Stabile C
00131 - Roma (Italia)

Tel. 06.41293362

info@gruppodec.eu

Gruppo
DEC

www.gruppodec.eu



GRUPPODEC SRL