



# Duolift MTF 3500C

Duolift MTF 3500C



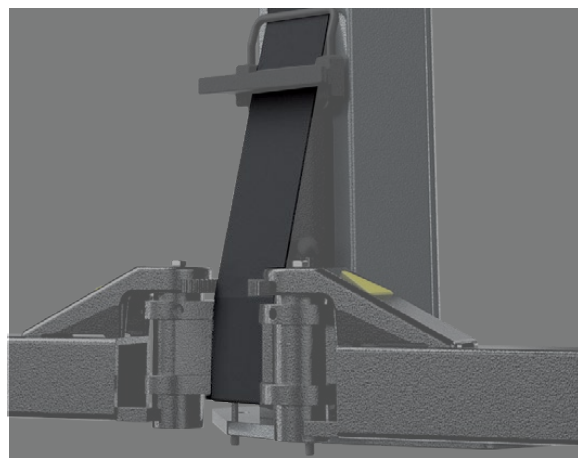
PONTE  
SOLLEVATORE  
ELETTROMECCANICO A 2  
COLONNE



## MTF 3500C

### La forza delle concessionarie

- Capacità di sollevamento di 3.500 kg
- Ideale per le concessionarie auto e i veicoli elettrici



### Colonne robuste

Le colonne con profilo in acciaio laminato a caldo duolift® della serie MTF C sono regolate su un angolo di 30° per migliorare lo spazio di apertura delle porte. Con un design compatto e robusto, le colonne profilate sono dotate di una fascia protettiva in gomma per proteggere dalle scintille derivanti da operazioni di saldatura o riparazione sul veicolo presente sul sollevatore. I bracci di sollevamento sono fissati al carrello mediante un robusto alloggiamento a perno rinforzato, che consente l'oscillazione bidirezionale del braccio.

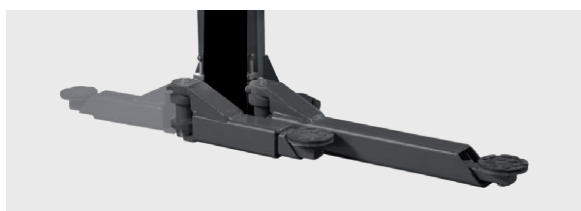


## Carrello durevole

Il carrello duolift® della serie MTF C è dotato di un serbatoio d'olio integrato con sei rulli esenti da manutenzione che guidano il carrello all'interno delle colonne e non si usurano come i blocchi scorrevoli in plastica.

## Chiocciola di carico/sicurezza

La serie duolift® MTF C utilizza la chiocciola di carico in lega di bronzo e una chiocciola di sicurezza in lega fusa che dura più a lungo delle alternative in nylon.



## Braccia a 3 stadi

MTF 3500C ha quattro bracci lunghi a 3 stadi, per offrire varie possibilità di sollevamento.

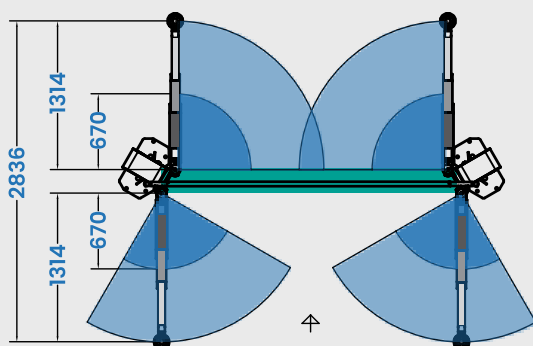
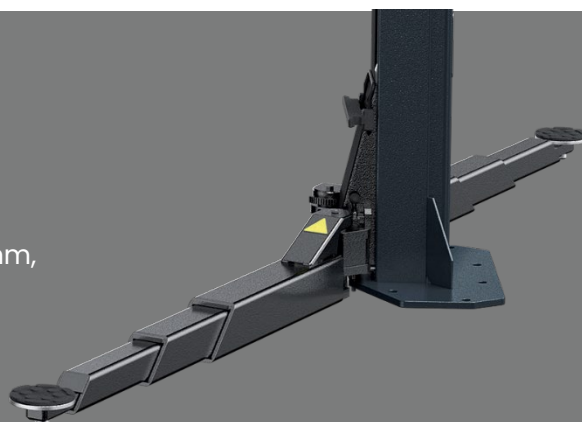


## Unità di controllo

La serie duolift® MTF C è azionata da un interruttore di inversione che può essere bloccato mediante un lucchetto standard per evitare usi impropri.

## Arresto CE

Un segnale acustico di sicurezza interrompe l'abbassamento a 200 mm, proteggendo gli operatori senza ingombranti protezioni per i piedi.



## 3500C

Capacità di sollevamento 3.500 kg  
Estensione del braccio corto 670-1.314 mm  
Estensione del braccio lungo 670-1.314 mm



## SPECIFICHE TECNICHE

<b>Dimensioni dell'imballaggio</b>	280x80x70 cm
<b>Capacità di carico</b>	3500 kg
<b>Distribuzione del carico</b>	3:2 e 2:3
<b>Estensione del braccio corto</b>	670 – 1314 mm
<b>Estensione del braccio lungo</b>	830 – 1314 mm
<b>Larghezza di montaggio</b>	3400 – 3500 mm
<b>Altezza senza ponte passacavi</b>	2561 mm
<b>Altezza con ponte passacavi</b>	4100 mm
<b>Larghezza di transito</b>	2277 – 2377 mm
<b>Altezza di sollevamento</b>	1930 (+30) mm
<b>Altezza di innalzamento</b>	85 – 115 mm
<b>Potenza motore</b>	2x2,5 kW
<b>Tensione di alimentazione</b>	400 V
<b>Consumo di corrente</b>	16 A
<b>Protezione mediante fusibile</b>	20 A gl lento



Gruppo DEC Srl

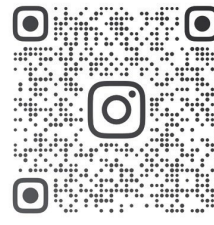
Via delle Case Rosse 23 - Stabile C  
00131 - Roma (Italia)

Tel. 06.41293362

[info@gruppodec.eu](mailto:info@gruppodec.eu)

Gruppo  
**DEC**

[www.gruppodec.eu](http://www.gruppodec.eu)



GRUPPODEC SRL