



**KAR 45**

**KAR 45**



Sollevatore elettroidraulico a sollevamento verticale da assetto. Sinonimo di grande prestazione e totale libertà di movimento per l'operatore. Offre massima solidità e precisione durante la convergenza dei veicoli. La particolare struttura ed il nuovo sistema brevettato ASO (Absorbing System OMER) rendono il ponte stabile ed atto ad assorbire qualsiasi tipo di stress meccanico dovuto ad irregolari distribuzioni di carico sul ponte.

## VERSIONI

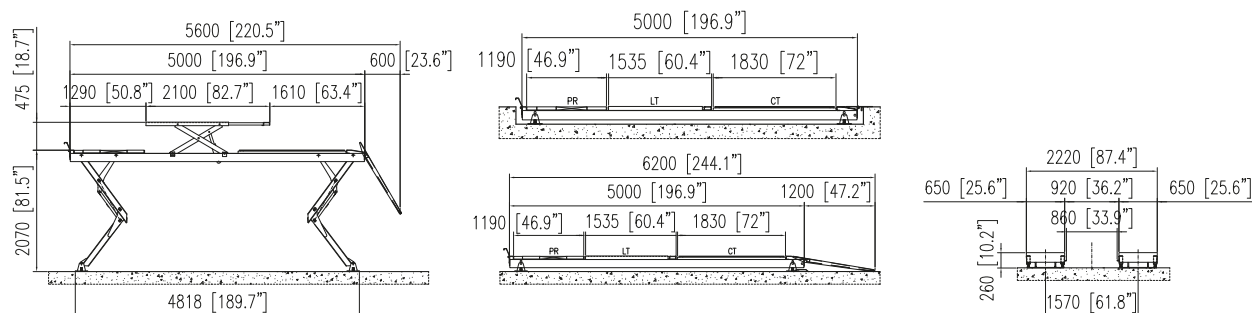
**N:** corsia non accessoriata;

**CA:** versione con incavo anteriore per alloggiamento piatti rotanti e/o piatti prova giochi;

**CT:** versione per convergenza totale con incavo anteriore e piatti oscillanti posteriori;

**LT:** versione con sollevatore ausiliario libera ruote;

**LTS:** solo per KAR 55 con lunghezza 5.600 mm e 6.000 mm



## SPECIFICHE TECNICHE (L=5000)

<b>Capacità</b>	4500 kg
<b>Portata max</b>	6000 kg
<b>Alimentazione elettrica</b>	230-400V/3/50Hz 2.5 kw
<b>Alimentazione pneumatica</b>	8÷10 bar
<b>Pressione olio</b>	220 bar
<b>Quantità olio</b>	25 lt
<b>Peso</b>	2170 kg
<b>Tempo di salita</b>	50 sec



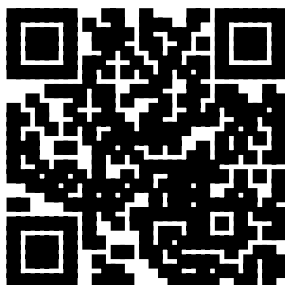
**Gruppo DEC s.r.l.**

Via delle Case Rosse, 23 – 00131 Roma (RM)

Tel. +39 06 4129 3362

[info@gruppodec.eu](mailto:info@gruppodec.eu)

[www.gruppodec.eu](http://www.gruppodec.eu)



Sito web



Facebook



Instagram