

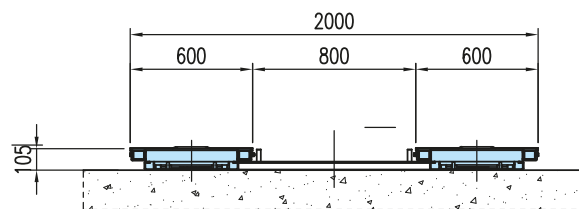
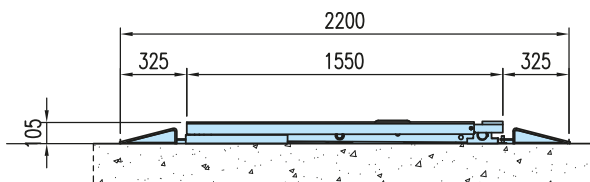
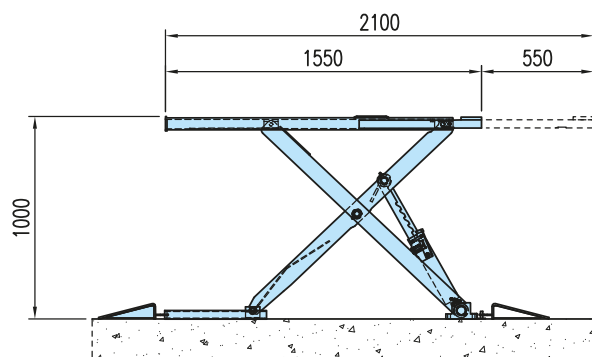


**MINI 30**

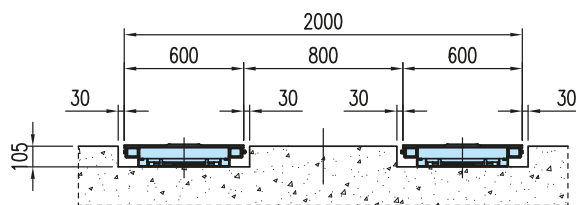
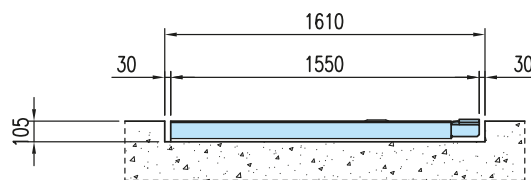
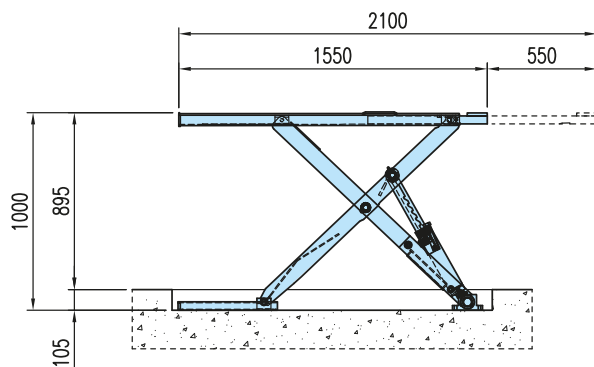
MINI 30



## Pavimento



## Incassato



### SPECIFICHE TECNICHE

<b>Capacità</b>	3000 kg
<b>Alimentazione elettrica</b>	230-400V73750 Hz 1,5 kw
<b>Alimentazione pneumatica</b>	8÷10 bar
<b>Pressione olio</b>	280 bar
<b>Quantità olio</b>	10 lt
<b>Peso</b>	600 kg
<b>Tempo di salita</b>	20 s



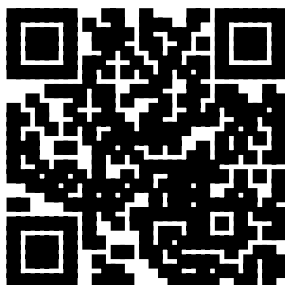
**Gruppo DEC s.r.l.**

Via delle Case Rosse, 23 – 00131 Roma (RM)

Tel. +39 06 4129 3362

[info@gruppodec.eu](mailto:info@gruppodec.eu)

[www.gruppodec.eu](http://www.gruppodec.eu)



Sito web



Facebook



Instagram