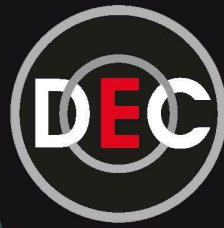


RAV305H.4WS



RAV305H.4WS



Azionamento possibile da tutte le colonne. Colonne tutte uguali. Configurazioni set 4-6-8 colonne. Dispositivo di blocco meccanico/parcheggio Comunicazione tra colonne wireless 2,4GHz. Selezione automatica del canale di trasmissione con identificazione a display.



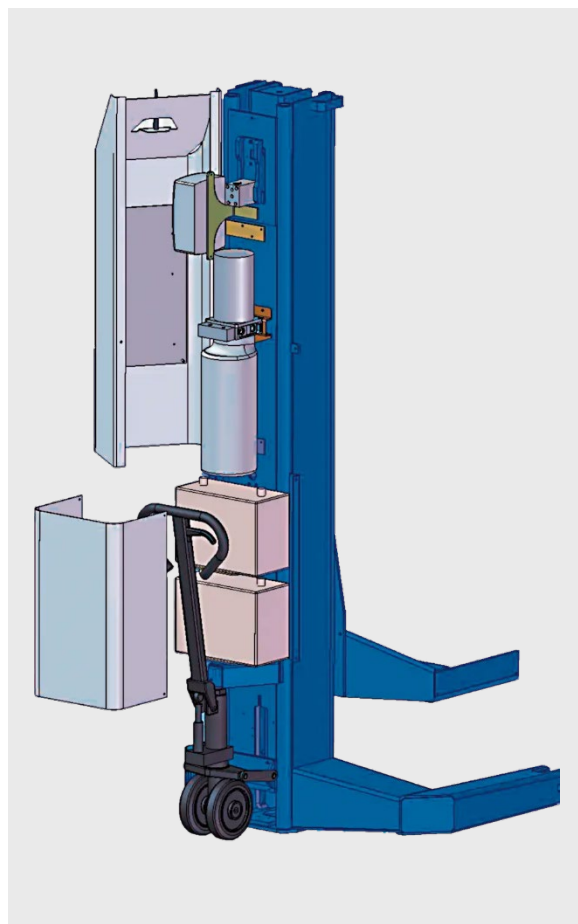
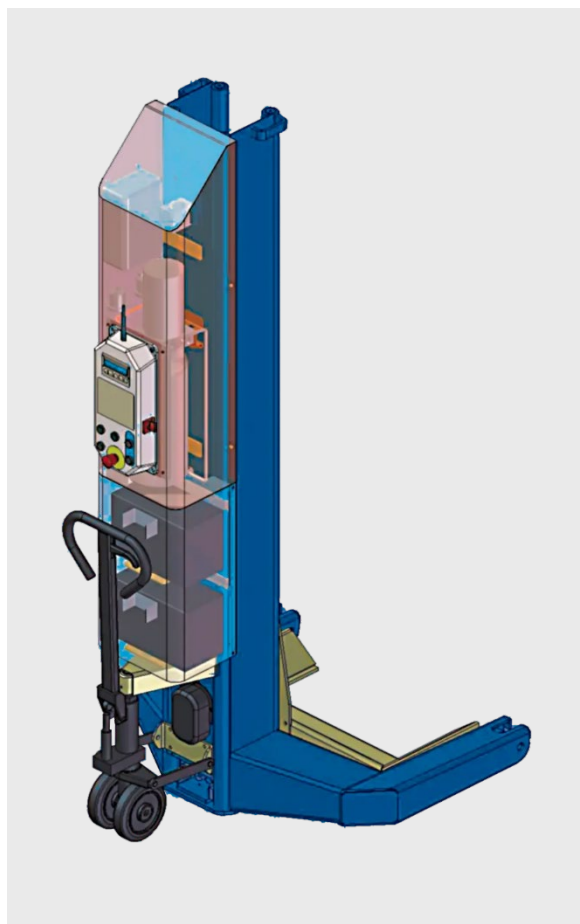
Senza cavo

Base di appoggio a terra di grandi dimensioni per la massima stabilità sotto carico con ruote di traslazione in acciaio autoportanti

Display

- Utilizzo (tutte, gruppo, singolo)
- Altezza colonne
- Condizioni carica batteria
- Diagnostica/manutenzione
- Numero colonne





Batterie e carica batterie

2 per colonna, batteria tipo gel, senza manutenzione. 20 cicli completi a pieno carico. Spie stato carica: - led giallo: consigliabile ricarica batterie, possibilità di 5 cicli. - led rosso: necessaria ricarica batterie, possibilità di sola discesa.

Carica batterie integrato su ogni colonna. Cavo lunghezza 10m. Funzione esclusiva carica-batterie, non alimentazione. Possibilità di ricarica durante funzionamento. Tempo di ricarica 10 ore.



SPECIFICHE TECNICHE

Propulsione	Elettroidraulico
Comunicazione delle colonne	Senza fili
Numero di unità di sollevamento	4
Portata	22000 kg
Portata per unità di sollevamento	5500 kg
Corsa	1761 mm
Tempo di sollevamento	120s
Tempo di abbassamento	45s
Dimensione min ruota	500 mm
Dimensione max ruota	1200 mm
Forza motrice per cilindro unità	0,8 kW
Peso per colonna	600 kg
Rivestimento superficiale	Con rivestimento in polvere
Larghezza	1107 mm
Profondità	1215 mm
Altezza	2692 mm
Ingombro – Larghezza	1200 mm
Ingombro – Altezza	3775 mm



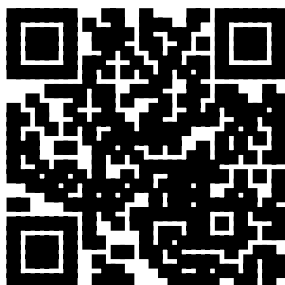
Gruppo DEC s.r.l.

Via delle Case Rosse, 23 – 00131 Roma (RM)

Tel. +39 06 4129 3362

info@gruppodec.eu

www.gruppodec.eu



Sito web



Facebook



Instagram